

PACIFIC OZONE™ PGS PEAK

臭氧注射系统



强大而灵活可变，适用于低到高各种臭氧需求

PGS Peak 臭氧注射系统专为大型应用而设计，功能强大，可生产和输送 1.1kg/h 臭氧。这种灵活的设计具有多种操作模式、一套集成仪器和多个监测点，并已完成系统调试和认证。

PGS Peak 是应用臭氧处理的最优解，提供出色的可靠性和效率，使之成为关键任务应用的理想选择。该系统避免了将四大部件整合成整套臭氧系统的复杂性：气体制备、臭氧生成、输送和气体管理，以及工艺控制。这些系统可配置以满足您的消毒需求。

有了 Pacific Ozone™ 成套发生器系统，您只需空气、水和电，即可提高工艺流程的效率和安全性。

精确控制和高效输送

专门为制药、生物技术、饮料和食品、个人护理等领域的卫生工业应用而设计，所有 PGS Peak 系统都是完整、合格、完全集成的臭氧系统，可用于工艺整合。

PGS Peak 臭氧系统完整且独立，最大限度地提高效率，易于集成到工业工艺中。Evoqua 公司的 Pacific Ozone™ 精密控制电晕放电臭氧发生器使用从集成原料气制备系统获得的氧气或干空气。产生臭氧后，气体输送和管理至关重要。PGS Peak 系统采用的增强型输送方法经过计算流体动力学（CFD）的仿真分析，将臭氧气体最有效地输送到可用溶液中。

要达到消毒效果，必须在所有操作条件下获得精确的溶解臭氧浓度。该系统将高效注射与气体管理和废气控制相结合，以确保均匀混合和严格的控制能力，这是其他集成系统无法做到的。通过掌握臭氧生成和管理，PGS Peak 臭氧系统得以交付安全、经测试且合格的结果，从而提供最简单、最高效的性能，以及无故障臭氧杀菌解决方案。

功能

- 简单易用的软件和 10" HMI 触屏
- 空冷式 FPT 钛反应器元件
- 无需冷却水
- Powertron 实现精确臭氧控制
- 内置制氧机
- 不锈钢结构
- 集成废气管理功能
- 配有安全联锁的环境臭氧检测器
- 溶解臭氧分析仪
- 可接入以太网/IP 网络

优点

- 臭氧按需生产，高效节能 – 低运营成本
- 具有简化和强大用户界面的工业设计
- 已完成系统调试和认证
- 自动执行启动、停止和吹净序列
- 可视化臭氧产量指示
- 升级现有系统的理想之选

市场

- 水产养殖
- 食品饮料
- 制药



POWERTRON新颖之处

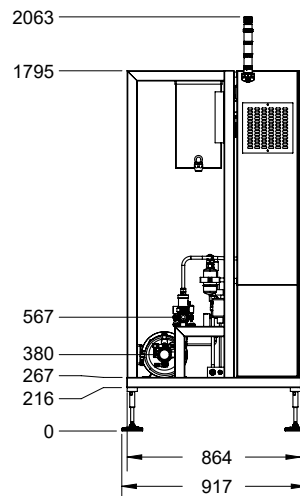
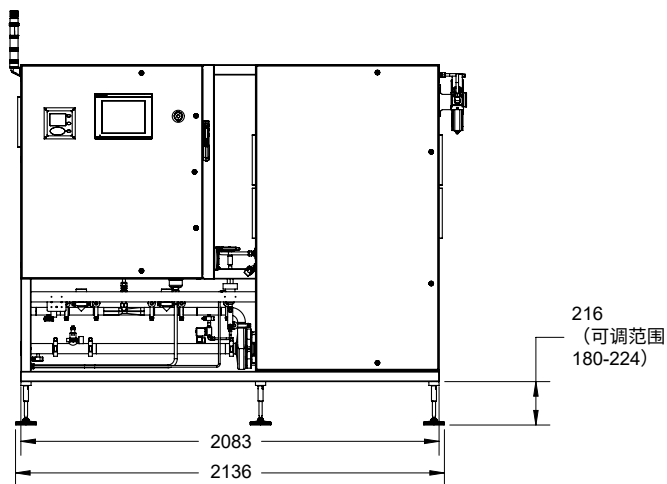
Powertron是我们最新的创新技术，旨在助您最大限度地提高运营效率，现在已集成到完整的臭氧产品线中。这种新颖的电源设计提供了一种新的方法，能够精确控制臭氧产量，并降低能耗。这项先进的技术具有100%线性调节能力，其强大的、稳健的设计确保了更稳定、更安静的性能。该设计提供了革命性的和精确的电极电源控制，使得电极能够产生电晕而不会生成废热。该设计允许对电气参数进行单独监控以可靠地、高效地使用能源，同时提高性能并减少维护需求。

性能稳定

PGS Peak 能够实现稳定可靠的臭氧产出。需要时，可轻松验证其性能，实现合格且可验证的性能。通过实时监控和质量设计，可减少装置所需的维护，并延长正常运行时间，从而保持较高的生产效率。所有 PGS Peak 系统设计均能够满足即使是最为严苛应用中的臭氧工艺要求；同时操作简单，易于移动或储存，并能够实现多年无故障运行，为现今和未来提供解决方案。

简单可靠的臭氧技术

技术规格



图中所示为不含水箱的典型配置之一。PGS Peak 系统可根据具体要求进行配置。
立刻联系 Evoqua 销售团队，更详细了解 PGS Peak 的通用配置选项。



懿华微信



懿华官网

上海市长宁区延安西路 2299 号上海世贸大厦 6 楼西区办公单元 Y603
北京市朝阳区望京街 10 号望京 SOHO 塔 2-B 座-506 室

+86 21 5118 3777
+86 10 6470 2128

sales.cn@evoqua.com
www.evoqua.com

PACIFIC OZONE™ 是 Evoqua Water Technologies LLC 及其子公司或附属公司在某些国家/地区的商标。

本样本提供的所有信息均真实可靠，而且得到工程实践的认可。懿华公司不保证此类信息的完整性。用户应当自行负责对具体用途选用产品。懿华公司对于其产品的销售、转售或者误用造成的任何特殊、间接或者后续灭失不承担任何责任。